

## トレー乾燥炉

## 適用範囲

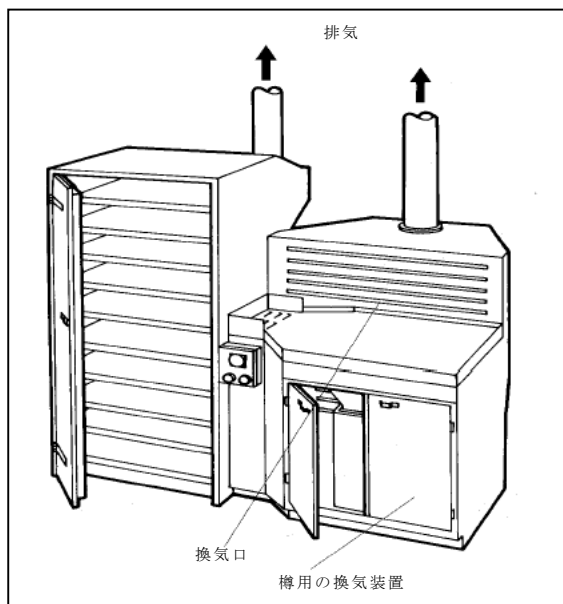
本作業指針シートは ILO 化学物質管理ツールキットの一部で、管理段階 2 が適用されるときに使用する。本作業指針シートは、中型のトレー乾燥炉を使う乾燥作業に関する規範を示す。すべての規範に従うことが重要である。化学物質によっては引火性または腐食性があるので、これらの危険性に対しても適切な管理が必要である。詳細は、各化学物質の安全上の注意事項を参照すること。汚染空気を大気中に排出する前に、排ガス処理装置を通す必要がある場合もある。本作業指針シートは作業者の健康を守るための最低限の基準を示すが、工程管理またはその他の危険管理に必要な基準より低い管理基準を正当化するために、本作業指針シートを使ってはならない。

## 作業場

- 関係者以外を作業場に入れないようにし、風下で誰も作業していないことを確認すること。

## 設計と装置

- トレーを挿入・取り出すための装置を用意すること。



- トレーの取り出し箇所には局所排気装置を置くこと（図参照）。最上段の空気流速は 1m/s 以上とする。
- 乾燥炉の扉は堅牢で、確実に閉じられること。
- 乾燥中に換気を行って、発生した蒸気を排出すること。
- 炉内の圧力を外気より低く保つ換気量を確保すること。
- 引火性の溶剤を使う場合は、空気中の溶剤濃度が爆発限界濃度の 25% を超えないように、乾燥炉内を換気すること。詳細は、溶剤の安全上の注意事項を参照すること。

- 引火性の溶剤や燃焼性の固体を使う場合は、乾燥炉に爆発軽減装置の設置を検討すること。

- できる限り、扉や窓から離れた場所に設置して、局所排気装置を妨害するすきま風やダストまたは蒸気の拡散を防ぐこと。
- 排気ダクトは短く単純に設置すること。また、長い距離の自在ダクトを設置しないこと。
- リボンを吸気口に取り付けるような簡単な方法により、局所排気装置が動作していることを確認すること。
- 扉、窓、および吸気口から離れた安全な場所に排気すること。また、排気によって近隣に迷惑がかからないように注意すること。

## 点検、検査および保全

- 供給業者から装置の設計性能に関する情報を貰い、大事に保管して、その後の試験結果との比較に使うこと。
- 毎日、換気システムの電源を入れて、正しく動作することを確認すること。
- 毎週1回、ダクトの状態を目視で検査し、破損を見つけたらその都度修理すること。
- 少なくとも年1回、システムの全機能を試験すること。
- 供給業者／設置業者の指示に従って、装置の有効性と効率を維持すること。
- 動作に問題がある場合は、装置を使わないこと。

## 清掃と整理整頓

- 作業場には当日分だけの材料を用意すること。
- 装置と作業場を毎日清掃すること。
- こぼしたものをそのまま放っておくと、汚れまたはガス発生の原因になる。こぼしたら、直ちにきれいに拭き取ること。
- ほうきや圧搾空気を使ってダストを取ってはならない。湿らせた布または掃除機を使うこと。
- 使い終わったら、必ず容器に蓋をすること。
- 容器は損傷することがない安全な場所に保管すること。
- 揮発性の液体を直射日光が当たる場所に置かないこと。
- 空の容器は安全な方法で廃棄すること。

## 個人用保護具（PPE）

- 有害性グループ有害性グループSの化学物質が皮膚、眼、または皮膚から体内に入ると危険である。皮膚を化学物質から守る方法に関しては、作業指針シートのSk100とSk101を参照すること。
- 各化学物質の安全上の注意事項を読むか納入業者に聞くかして、必要な個人用保護具を用意すること。
- 保護具を保守すること。使わない場合は、きれいにしてから清潔かつ安全な場所に保管すること。
- 保護具はいつもきれいにして、定期的に交換すること。また、破損したらすぐに交換すること。

## 教育訓練と管理

- 作業者に扱う物質の危険性・有害性を教育し、作業指針シートと保護具の必要な理由を理解させること。
- 作業者に化学物質の安全な取り扱い方を教育すること。
- 作業指針シートを実践していること、および問題が発生したときの対処方法を知っていることを確認すること。
- 決められた注意事項の守られていることが確認できる体制を確立すること。