

袋を大量に空ける作業

適用範囲

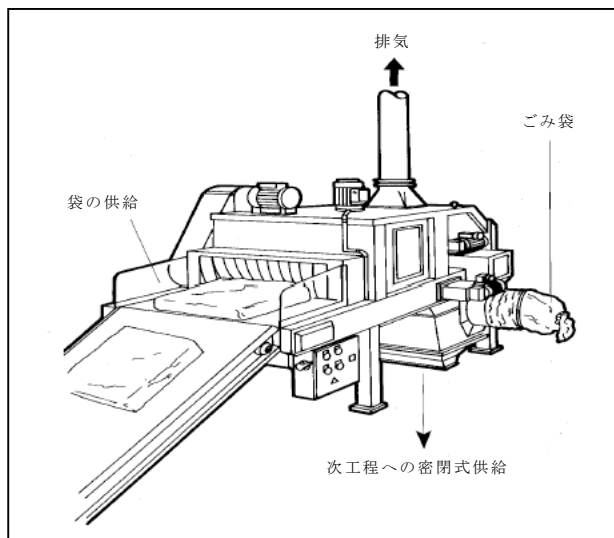
本作業指針シートは ILO 化学物質管理ツールキットの一部で、管理段階 3 が適用されるときに使用する。本作業指針シートは、袋を大量に空けるときの規範および化学物質ばく露を防止するために従わなければならない注意事項を示す。すべての規範と注意事項に従うことが重要である。化学物質によっては引火性または腐食性があるので、これらの危険性に対しても適切な管理が必要である。詳細は、各化学物質の安全上の注意事項を参照すること。本作業指針シートは作業者の健康を守るための最低限の基準を示すが、工程管理またはその他の危険管理に必要な基準より低い管理基準を正当化するために、本作業指針シートを使ってはならない。

作業場

- 関係者以外を作業場に入れないようにし、風下で誰も作業していないことを確認すること。

設計と装置

- 袋を空ける作業と袋を廃棄する作業は、できる限り囲いの中で行うこと。



- 開口部はすべて、できるだけ小さくし、コンベヤと接する入口にカーテンを取り付けること。
- 換気を十分に行うために、開口部の流入空気流速はすべて 1m/s 以上とする。
- 袋の廃棄場所での換気を検討すること。
- 生産設備または保管設備との接合部が、適切なシールによって密閉されているか確認すること。
- ツールの使用や装置の取り外しに対して、十分な空間を確保すること。

して、十分な空間を確保すること。

- 作業者の動きやツールの使用に対して、十分な空間を確保すること。
- 保守性を考慮してシステムを設定すること。
- 可燃性の固体を扱う場合は、爆発軽減装置の設置を検討し、装置を適切に固定して

アースを確実に取ること。

- 扉、窓、および吸気口から離れた安全な場所に排気すること。