

固体の重量測定

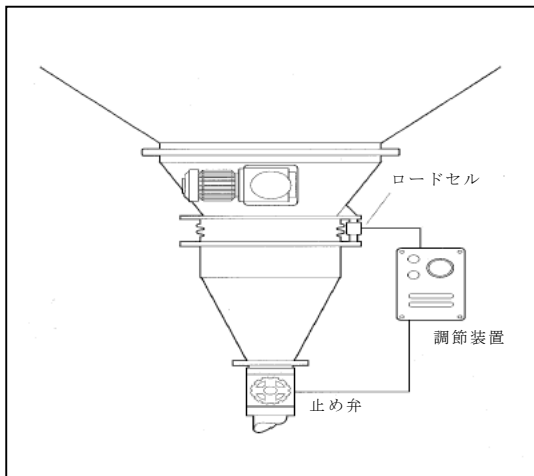
適用範囲

本作業指針シートは ILO 化学物質管理ツールキットの一部で、管理段階 3 が適用されるときに使用する。本作業指針シートは、固体の重量測定に関する規範および化学物質ばく露を防止するために従わなければならない注意事項を示す。すべての規範と注意事項に従うことが重要である。化学物質によっては引火性または腐食性があるので、これらの危険性に対しても適切な管理が必要である。詳細は、各化学物質の安全上の注意事項を参照すること。本作業指針シートは作業者の健康を守るための最低限の基準を示すが、工程管理またはその他の危険管理に必要な基準より低い管理基準を正当化するために、本作業指針シートを使ってはならない。

作業場

- 関係者以外を作業場に入れないようにし、風下で誰も作業していないことを確認すること。

設計と装置



- 供給ホッパ、ロードセル、および容器の接続部が防塵になっているか確認すること。
- 供給ホッパとロードセルの間に供給調節機を挿入すること。
- 発生する粉じんを封じ込めるために、装置と貯蔵サイロの周りの空間をできるだけ大きく取ること。
- 密閉システムの完全性を損なうことなく、障害物を防いだり除去したりする方法を検討すること（例：振動パッドや圧搾空気）。
- 清掃と保守のしやすさを考慮して、部分部分が取り外せるようにシステムを設計すること。

こと。

- 可燃性の固体を扱う場合は、爆発軽減装置の設置を検討し、装置のアースを確実に取ること。

点検、検査および保全

- 使用する全装置を保守して、正しく修理されたことおよび効率的に動作することを確認すること。また、少なくとも年1回、システムの全機能を試験すること。
- 保守作業はすべて許可制を採用すること（作業指針シート S101 参照）。
- 清掃などのためにシステムを開けたりシステムに入ったりする前に、専用の手順を文書化して従わせること。
- 安全が確認できるまで囲い内に入ってはならない。まず、危険物や引火性の物質がなく酸素が十分（19.5～22%）あることを確認すること。また、侵入や作業により、危険性が増す場合もあるので注意すること。たとえば、スラッジの飛散や溶接による酸素不足などである。
- 毎週1回、全装置を点検して、破損を見つけたらその都度修理すること。

清掃と整理整頓

- 装置と作業場を毎日清掃すること。
- こぼしたものをそのまま放っておくと、汚れまたはガス発生の原因になる。こぼしたら、直ちにきれいに拭き取ること。
- ほうきや圧搾空気を使ってダストを取ってはならない。湿らせた布または掃除機を使うこと。

個人用保護具（PPE）

- 有害性グループSの化学物質が皮膚、眼、または皮膚から体内に入ると危険である。皮膚を化学物質から守る方法に関しては、作業指針シートの Sk100 と Sk101 を参照すること。
- 各化学物質の安全上の注意事項を読むか納入業者に聞くかして、必要な個人用保護具を用意すること。
- 日常の作業に、呼吸用保護具（RPE）は不要である。ただし、清掃、保守、およびこぼれたものの処置には RPE を使うこと。
- 保守作業で新鮮な空気が不足するような狭い場所に入る場合は、送気マスクを使うこと。
- 保護具を保守すること。使わない場合は、きれいにしてから清潔かつ安全な場所に保管すること。
- 保護具はいつもきれいにして、定期的に交換すること。また、破損したらすぐに交換すること。

教育訓練と管理

- 作業者に扱う物質の危険性・有害性を教育し、作業指針シートと保護具の必要な理由を理解させること。
- 作業者に化学物質の安全な取り扱い方を教育すること。
- 作業指針シートを実践していること、および問題が発生したときの対処方法を知っていることを確認すること。
- 決められた注意事項の守られていることが確認できる体制を確立すること。